

Архангельск (8182)63-90-72  
 Астана +7(7172)727-132  
 Белгород (4722)40-23-64  
 Брянск (4832)59-03-52  
 Владивосток (423)249-28-31  
 Волгоград (844)278-03-48  
 Вологда (8172)26-41-59  
 Воронеж (473)204-51-73  
 Екатеринбург (343)384-55-89  
 Иваново (4932)77-34-06  
 Ижевск (3412)26-03-58  
 Казань (843)206-01-48

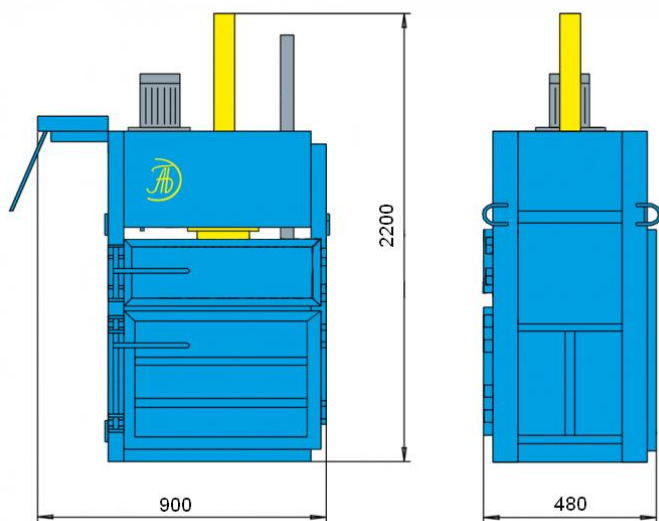
Калининград (4012)72-03-81  
 Калуга (4842)92-23-67  
 Кемерово (3842)65-04-62  
 Киров (8332)68-02-04  
 Краснодар (861)203-40-90  
 Красноярск (391)204-63-61  
 Курск (4712)77-13-04  
 Липецк (4742)52-20-81  
 Магнитогорск (3519)55-03-13  
 Москва (495)268-04-70  
 Мурманск (8152)59-64-93  
 Набережные Челны (8552)20-53-41

Нижний Новгород (831)429-08-12  
 Новокузнецк (3843)20-46-81  
 Новосибирск (383)227-86-73  
 Орел (4862)44-53-42  
 Оренбург (3532)37-68-04  
 Пенза (8412)22-31-16  
 Пермь (342)205-81-47  
 Ростов-на-Дону (863)308-18-15  
 Рязань (4912)46-61-64  
 Самара (846)206-03-16  
 Санкт-Петербург (812)309-46-40  
 Саратов (845)249-38-78

Смоленск (4812)29-41-54  
 Сочи (862)225-72-31  
 Ставрополь (8652)20-65-13  
 Тверь (4822)63-31-35  
 Томск (3822)98-41-53  
 Тула (4872)74-02-29  
 Тюмень (3452)66-21-18  
 Ульяновск (8422)24-23-59  
 Уфа (347)229-48-12  
 Челябинск (351)202-03-61  
 Череповец (8202)49-02-64  
 Ярославль (4852)69-52-93

**Единый адрес для всех регионов: [txe@nt-rt.ru](mailto:txe@nt-rt.ru) || <http://tael.nt-rt.ru/>**

## Пресс серии "МИНИ" ПГП 6-4-1



Технические характеристики		
Усилие прессования	т	4
Характеристики силовой установки		220В 2,2 кВт
Габариты (вхшхг)	мм	2200×900×480
Загрузочное отверстие(вхш)	мм	600×580
Масса пресса	кг	350
Размер тюка (вхшхг)	мм	500×580×400
Вес тюка до (в зависимости от материала)	кг	15 ÷ 60
Цикл прессования	сек	35
Удаление тюка		механизированное
Увязка тюка		ручная
Ход штока (в зависимости от модели гидроцилиндра)	мм	640 ÷ 690
Количество ниток обвязки	шт	2

Компактный пресс для мусора.

Небольшой вес кипы позволяет работать на прессе одному оператору без использования механических средств.

Позволяет устранить нарекания СЭС и пожарной инспекции.

Прессы серии МИНИ отличаются пониженным энергопотреблением.

Данная модель предназначена для прессования макулатуры, отходов текстильной и швейной промышленности.