

Архангельск (8182)63-90-72	Калининград (4012)72-03-81	Нижний Новгород (831)429-08-12	Смоленск (4812)29-41-54
Астана +7(7172)727-132	Калуга (4842)92-23-67	Новокузнецк (3843)20-46-81	Сочи (862)225-72-31
Белгород (4722)40-23-64	Кемерово (3842)65-04-62	Новосибирск (383)227-86-73	Ставрополь (8652)20-65-13
Брянск (4832)59-03-52	Киров (8332)68-02-04	Орел (4862)44-53-42	Тверь (4822)63-31-35
Владивосток (423)249-28-31	Краснодар (861)203-40-90	Оренбург (3532)37-68-04	Томск (3822)98-41-53
Волгоград (844)278-03-48	Красноярск (391)204-63-61	Пенза (8412)22-31-16	Тула (4872)74-02-29
Вологда (8172)26-41-59	Курск (4712)77-13-04	Пермь (342)205-81-47	Тюмень (3452)66-21-18
Воронеж (473)204-51-73	Липецк (4742)52-20-81	Ростов-на-Дону (863)308-18-15	Ульяновск (8422)24-23-59
Екатеринбург (343)384-55-89	Магнитогорск (3519)55-03-13	Рязань (4912)46-61-64	Уфа (347)229-48-12
Иваново (4932)77-34-06	Москва (495)268-04-70	Самара (846)206-03-16	Челябинск (351)202-03-61
Ижевск (3412)26-03-58	Мурманск (8152)59-64-93	Санкт-Петербург (812)309-46-40	Череповец (8202)49-02-64
Казань (843)206-01-48	Набережные Челны (8552)20-53-41	Саратов (845)249-38-78	Ярославль (4852)69-52-93

Единый адрес для всех регионов: txe@nt-rt.ru || <http://tael.nt-rt.ru/>

Взрывозащищенные электродвигатели серии 4BP

Двигатели взрывозащищенные серии **4BP** изготавливаются с исполнением по взрывозащите **1ExdeIIBT4**.
Окружающая среда – взрывоопасная с содержанием взрывоопасной пыли, газов или паров, категорий **IIA** или **IIB**, температурой воспламенения **T4** по ГОСТ12.1.011 и ПУЭ гл.VII-3.

Двигатели **4BP** изготавливаются габаритов **63, 71, 80, 90, 100, 112, 132 мм** (установочные размеры по РС3031).

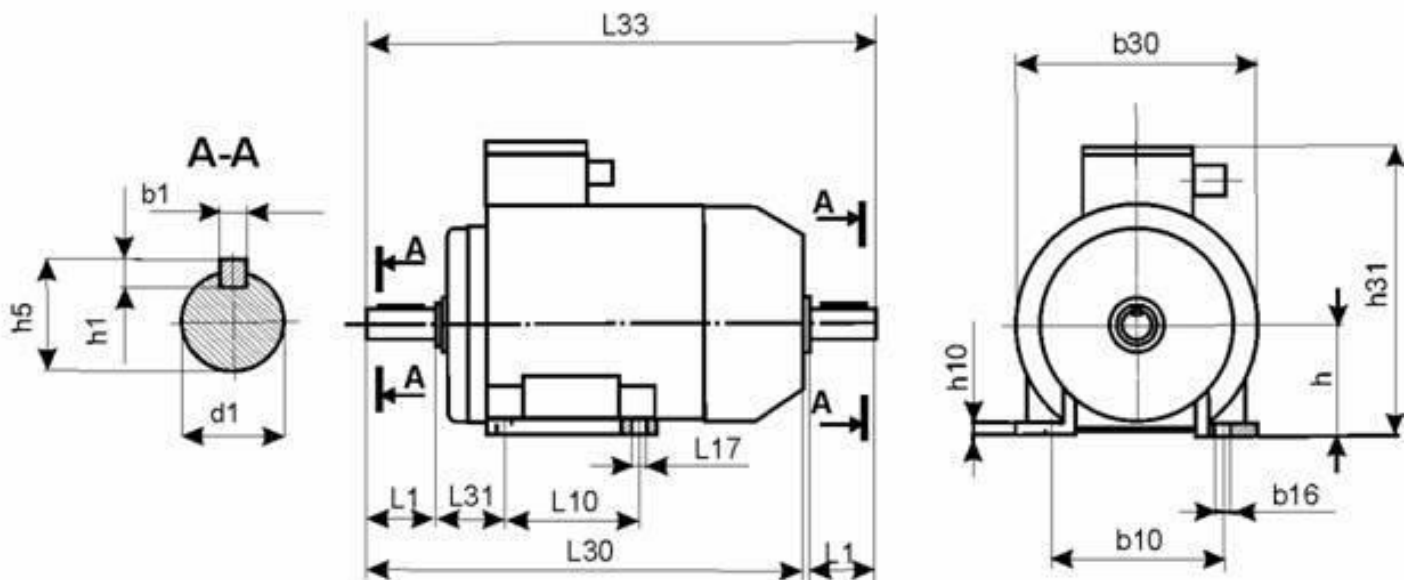
Электрические параметры двигателей 4BP

Тип	Электрические параметры							
	Р, кВт	Частота вращения,	КПД,	cos j	Iп/Iн	Mп/Mн	Mmax/Mн	Mmin/Mн
		об/мин	%					
4BP63A2	0,37	2730	72	0,84	5	2,2	2,2	1,8
4BP63B2	0,55	2730	75	0,81	5	2,2	2,2	1,8
4BP63A4	0,25	1320	65	0,67	5	2,2	2,2	1,8
4BP63B4	0,37	1320	68	0,7	5	2,2	2,2	1,8
4BP63A6	0,18	860	56	0,62	4	2,2	2,2	1,6
4BP63B6	0,25	860	59	0,62	4	2,2	2,2	1,6
4BP71A2	0,75	2820	79	0,8	6	2,6	2,7	1,6
4BP71B2	1,1	2800	79,5	0,8	6	2,2	2,4	1,6
4BP71A4	0,55	1360	71	0,71	5	2,3	2,4	1,8
4BP71B4	0,75	1350	72	0,75	5	2,5	2,6	2,4
4BP71A6	0,37	900	65	0,63	4,5	2,1	2,2	1,6
4BP71B6	0,55	920	69	0,68	4,5	1,9	2,2	1,6
4BP71B8	0,25	680	58	0,6	4	1,6	1,9	1,4
4BP80A2	1,5	2880	82	0,85	6,5	2,2	2,6	1,8
4BP80B2	2,2	2860	83	0,87	6,4	2,1	2,6	1,8
4BP80A4	1,1	1420	76,5	0,77	5	2,2	2,4	1,7
4BP80B4	1,5	1410	78,5	0,8	5,3	2,2	2,4	1,7
4BP80A6	0,75	920	71	0,71	4	2,1	2,2	1,6
4BP80B6	1,1	920	75	0,71	4,5	2,2	2,3	1,8
4BP80A8	0,37	680	58	0,59	3,5	2	2,3	1,4
4BP80B8	0,55	680	58	0,6	3,5	2	2,1	1,4
4BP90L2	3	2860	83,5	0,88	7	2,3	2,6	1,7
4BP90L4	2,2	1430	80	0,79	6	2	2,4	2

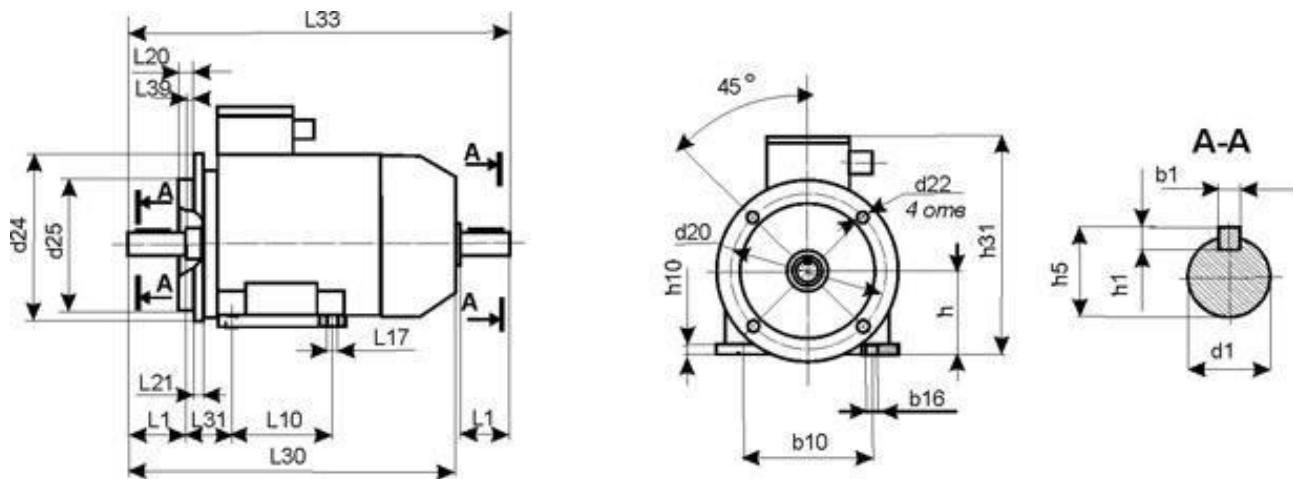
4BP90L6	1,5	940	76	0,7	5	2	2,3	1,9
4BP90LA8	0,75	700	70	0,71	4	1,5	2	1,5
4BP90LB8	1,1	710	74	0,72	4,5	1,5	2,2	1,5
4BP100S2	4	2850	87	0,88	7,5	2	2,4	1,6
4BP100L2	5,5	2850	88	0,88	7,5	2,1	2,4	1,6
4BP100S4	3	1410	82	0,82	7	2	2,2	1,6
4BP100L4	4	1410	85	0,84	7	2,1	2,4	1,6
4BP100L6	2,2	940	81,5	0,74	6	1,9	2,2	1,6
4BP100L8	1,5	710	76	0,75	3,7	1,6	2	1,5
4BP112M2	7,5	2900	87,5	0,88	7,5	2	2,2	1,6
4BP112M4	5,5	1430	85,5	0,86	7	2	2,5	1,6
4BP112MA6	3	950	81	0,76	6	2	2,2	1,6
4BP112MB6	4	950	82	0,81	6	2	2,2	1,6
4BP112MA8	2,2	700	76,5	0,71	6	1,8	2,2	1,4
4BP112MB8	3	700	79	0,74	6	1,8	2,2	1,4
4BP132M2	11	2910	87,5	0,88	7,5	1,6	2,2	1,2
4BP132S4	7,5	1440	86	0,83	7,5	2	2,5	1,6
4BP132M4	11	1450	87,5	0,79	7,5	2,4	2,9	2,2
4BP132S6	5,5	960	85	0,8	7	2	2,2	1,6
4BP132M6	7,5	950	85	0,79	7	2	2,2	1,6
4BP132S8	4	700	83	0,7	6	1,8	2,2	1,4
4BP132M8	5,5	700	83	0,74	6	1,8	2,2	1,4

Размеры двигателей 4BP

Исполнение IM108X



Исполнение IM208X (IM308X)



Размеры, мм		4BP63	4BP71	4BP80A(B)	4BP90L	4BP100S(L)	4BP112	4BP132S(M)
L1		30	40	50	50	60	80	80
L10		80	90	100	125	112 (140)	140	140 (178)
L17		7	7	10	10	12	12	12
L20	IM2081;	3,5	3,5	3,5	4	4	4	5
	IM3081							
L21		10	10	10	12	14	15	19
L30		237	272,5	296,5 (320,5)	337	360 (391)	433	463 (501)
L31		40	45	50	56	63	70	89
L33		263	316,5	350,0 (374,0)	390	424,0 (455,0)	516	546,0 (584,0)
L39		0	0	0	0	0	0	0
b1		5	6	6	8	8	10	10
b10		100	112	125	140	160	190	216
b16		10	10	12	12	16	16	16
b30		135	160	180	200	226	250	287
h		63	71	80	90	100	112	132
h1		5	6	6	7	7	8	8
h5		16	21,5	24,5	27	31	35	41
h10		8	8	9	10	12	14	16
h31		161	188	204,5	230	246,5	270	309
d1		14	19	22	24	28	32	38
d20	IM2081;	130	165	165	215	215	265	300
	IM3081							
d22	IM2081;	10	12	12	15	15	15	19
	IM3081							
d24	IM2081;	160	200	200	250	250	300	350
	IM3081							
d25	IM2081;	110	130	130	180	180	230	250
	IM3081							
Масса, кг*		9,9	15,6	21,2	24	32,6	52,4	87,2

Примечание

* – масса указана для четырехполюсных двигателей большей длины

Архангельск (8182)63-90-72	Калининград (4012)72-03-81	Нижний Новгород (831)429-08-12	Смоленск (4812)29-41-54
Астана +7(7172)727-132	Калуга (4842)92-23-67	Новокузнецк (3843)20-46-81	Сочи (862)225-72-31
Белгород (4722)40-23-64	Кемерово (3842)65-04-62	Новосибирск (383)227-86-73	Ставрополь (8652)20-65-13
Брянск (4832)59-03-52	Киров (8332)68-02-04	Орел (4862)44-53-42	Тверь (4822)63-31-35
Владивосток (423)249-28-31	Краснодар (861)203-40-90	Оренбург (3532)37-68-04	Томск (3822)98-41-53
Волгоград (844)278-03-48	Красноярск (391)204-63-61	Пенза (8412)22-31-16	Тула (4872)74-02-29
Вологда (8172)26-41-59	Курск (4712)77-13-04	Пермь (342)205-81-47	Тюмень (3452)66-21-18
Воронеж (473)204-51-73	Липецк (4742)52-20-81	Ростов-на-Дону (863)308-18-15	Ульяновск (8422)24-23-59
Екатеринбург (343)384-55-89	Магнитогорск (3519)55-03-13	Рязань (4912)46-61-64	Уфа (347)229-48-12
Иваново (4932)77-34-06	Москва (495)268-04-70	Самара (846)206-03-16	Челябинск (351)202-03-61
Ижевск (3412)26-03-58	Мурманск (8152)59-64-93	Санкт-Петербург (812)309-46-40	Череповец (8202)49-02-64
Казань (843)206-01-48	Набережные Челны (8552)20-53-41	Саратов (845)249-38-78	Ярославль (4852)69-52-93

Единый адрес для всех регионов: txe@nt-rt.ru || <http://tael.nt-rt.ru/>